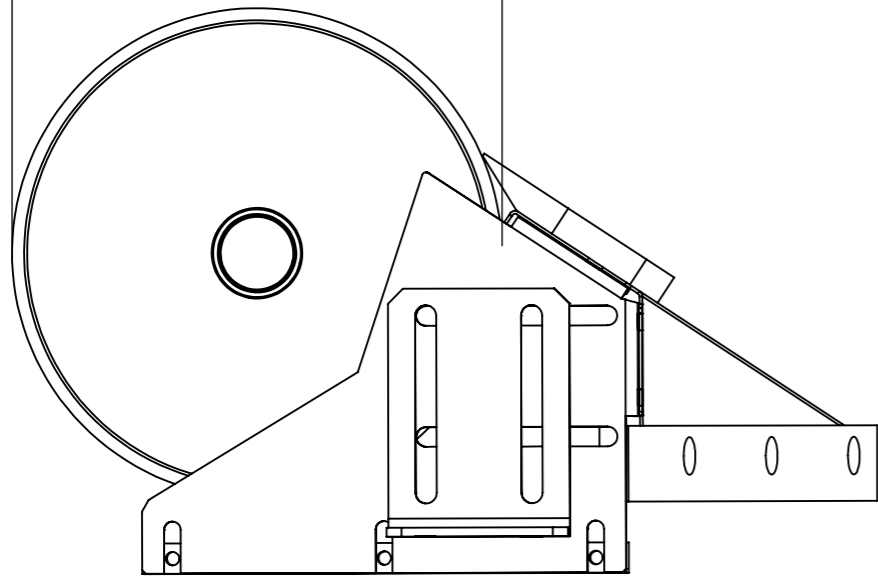
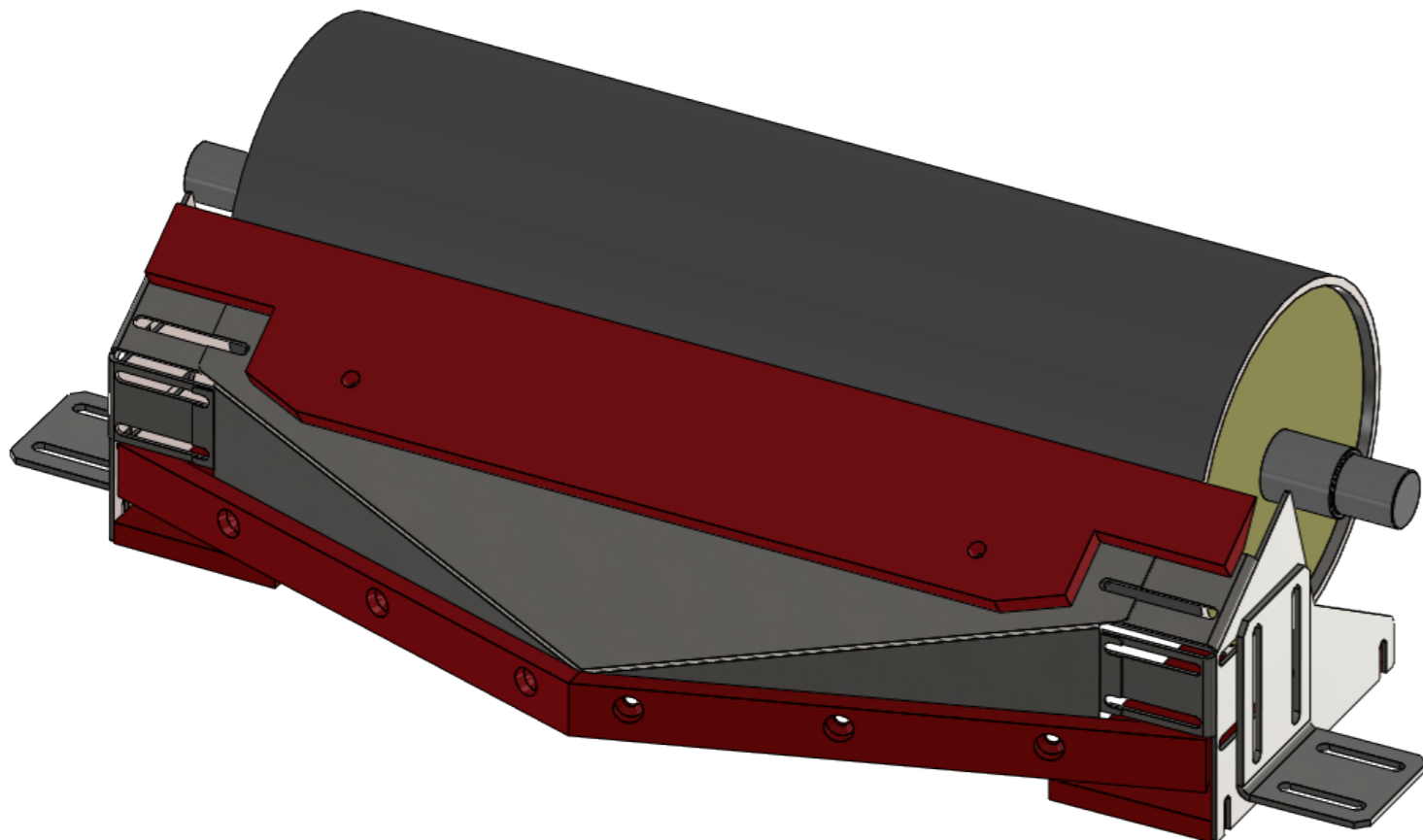
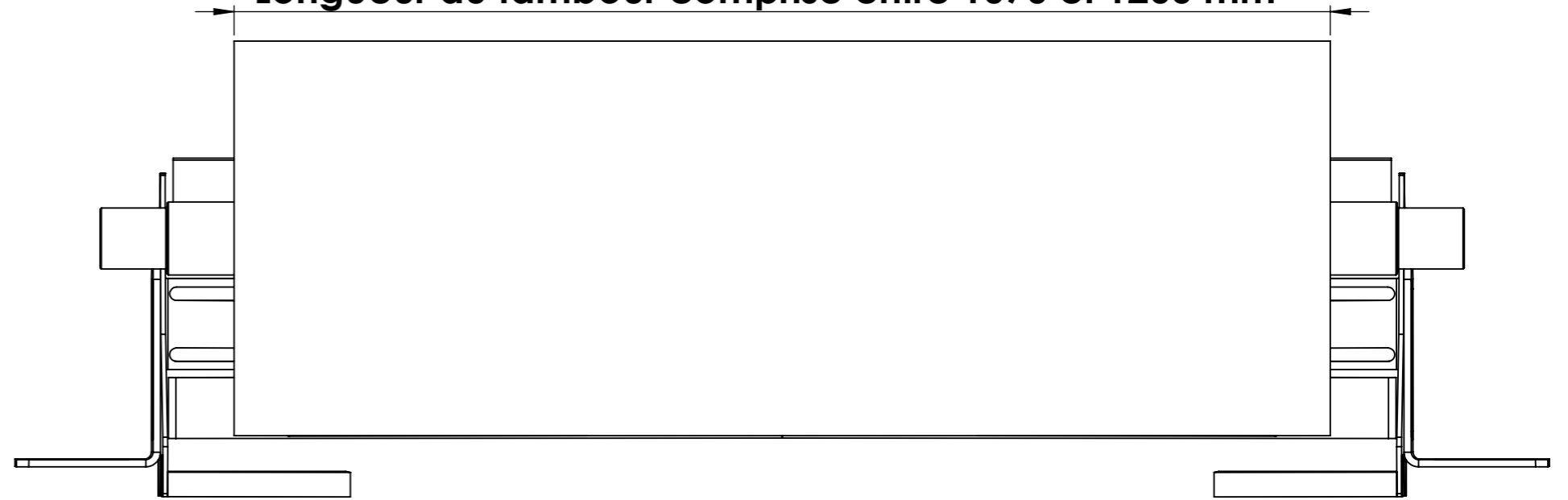


Diamètre du tambour
compris entre 290 et 550 mm



Longueur du tambour comprise entre 1070 et 1200 mm



Chasse-pierres 1000 type B

Nbrs de pièces : 1

Date : 07/07/2023

Matériau : Acier + PEHD

N°d'affaire :

Echelle:

1 : 5

Epaisseur :

Dessinateur : C.I.S

A3

Traitement :