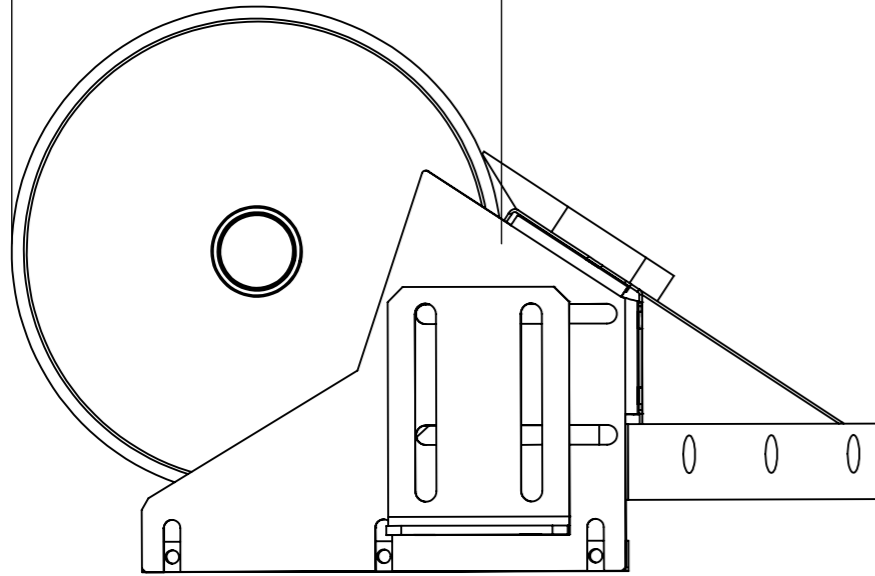
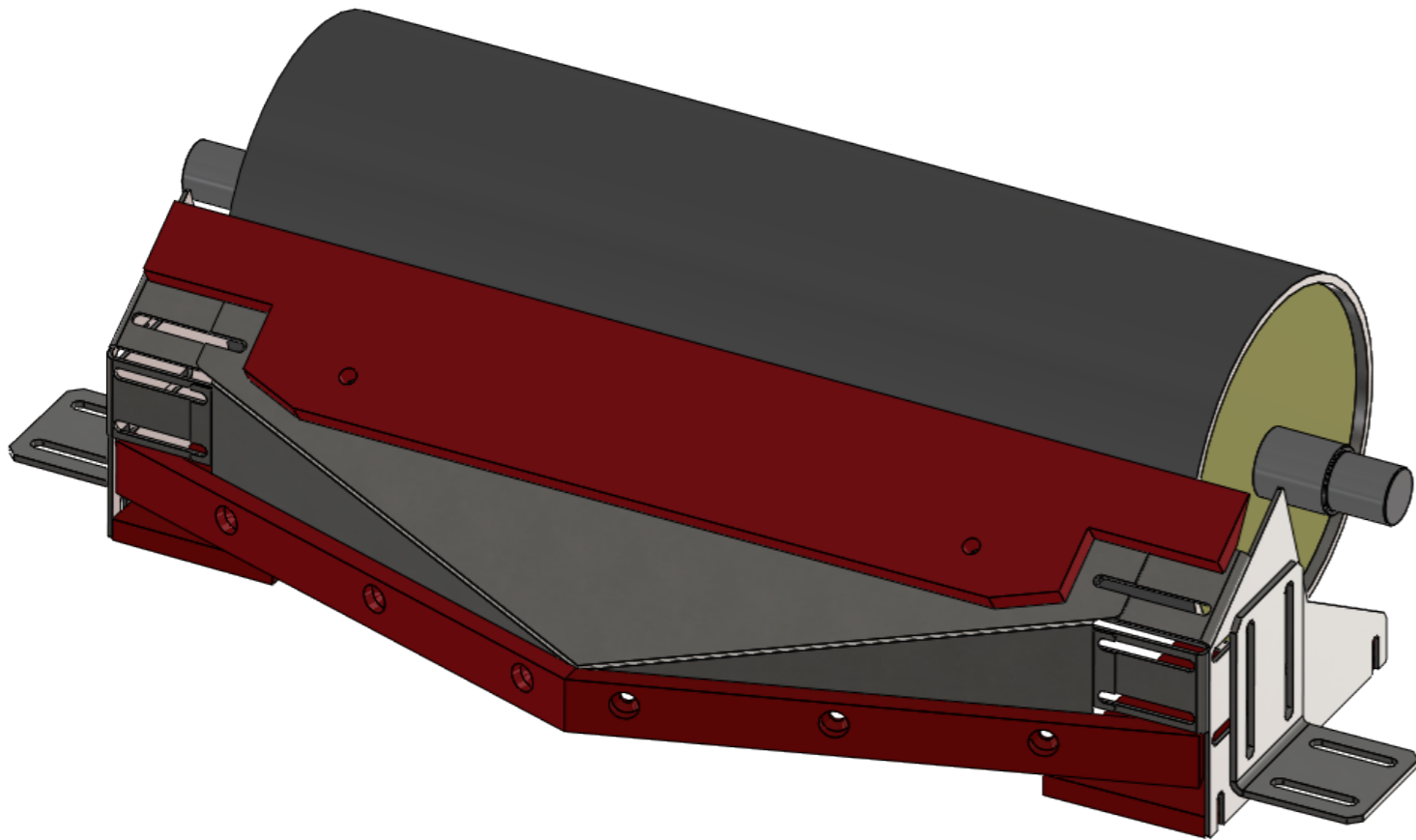
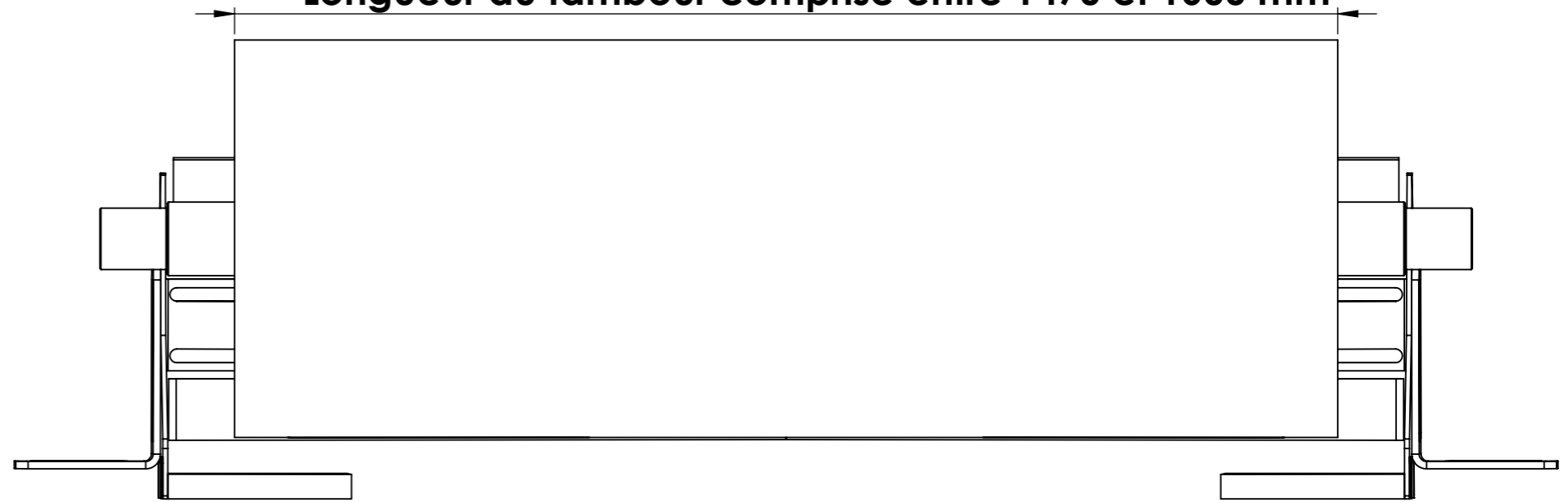


Diamètre du tambour
compris entre 290 et 550 mm



Longueur du tambour comprise entre 1470 et 1600 mm



Chasse-pierres 1400 type B

Nbrs de pièces : 1

Date : 07/07/2023

Matériau : Acier + PEHD

Epaisseur :

Traitement :

N°d'affaire :

Dessinateur : C.I.S

Echelle:

1 : 5

A3