



## Guide de montage

### Station 5 rouleaux

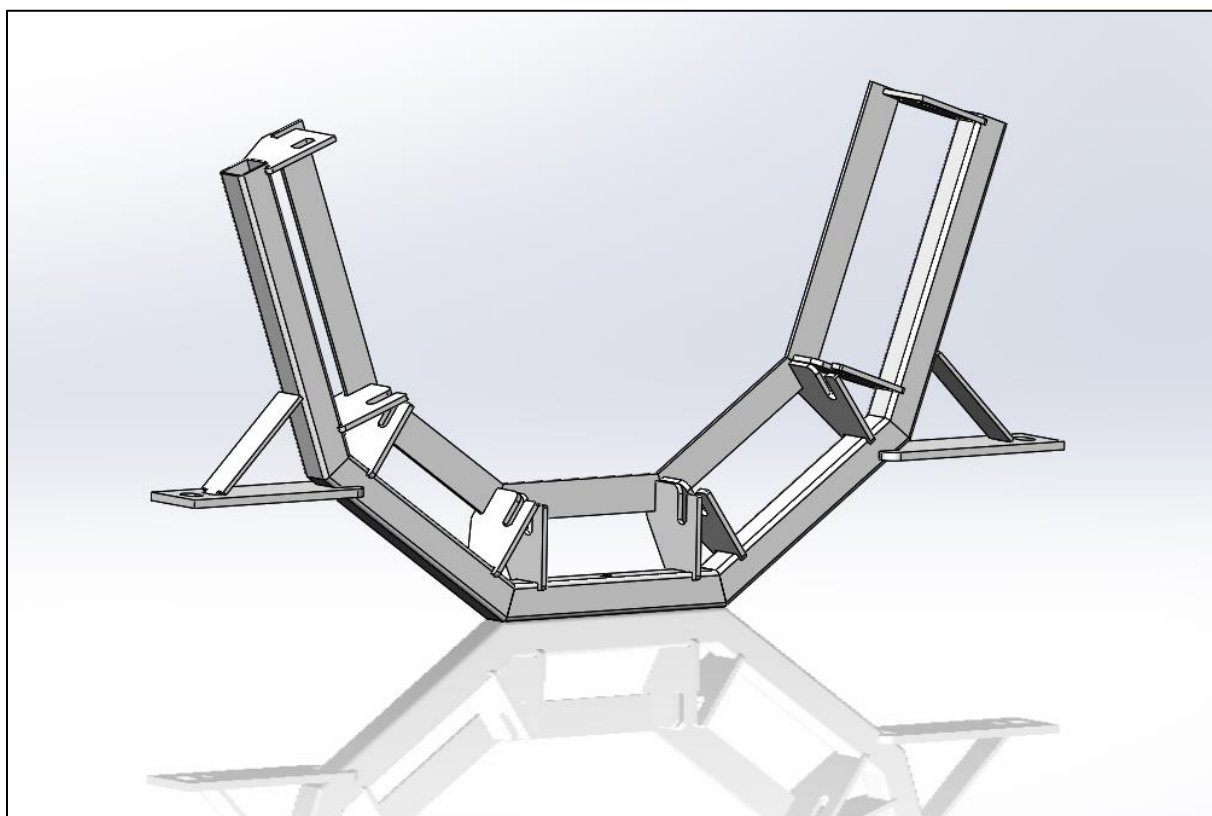
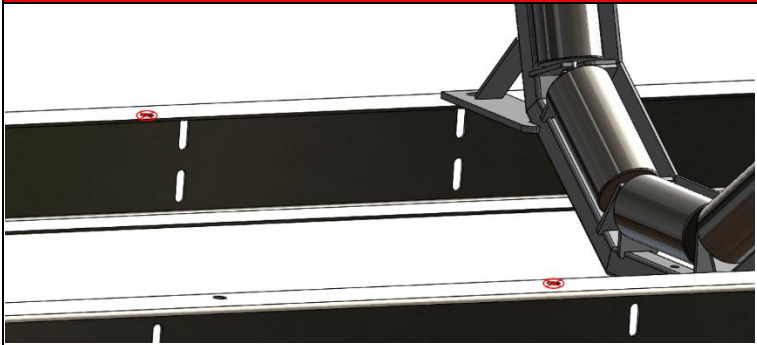
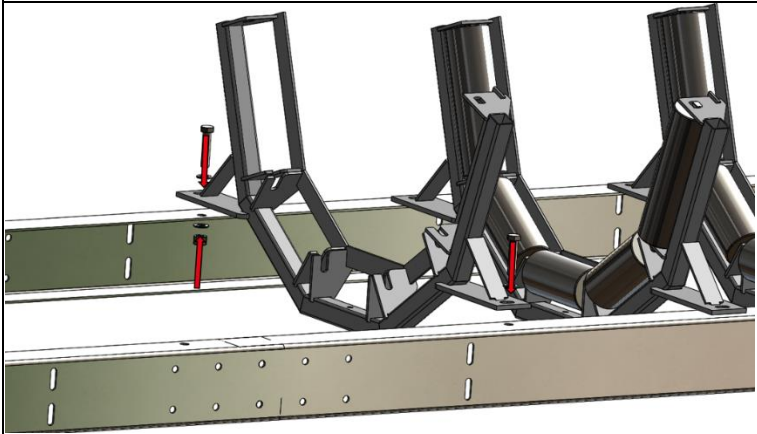
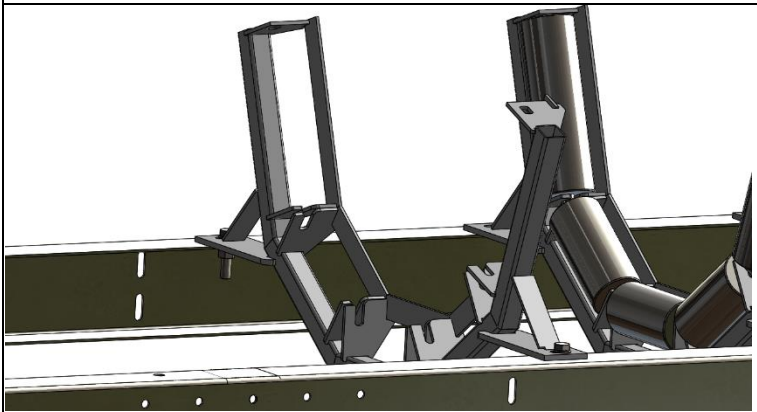


Illustration	Description
	<p><b>1.</b> Percer la structure du convoyeur en M20 afin de pouvoir y positionner une station. (Entraxes des perçages indiqués dans le tableau suivant).</p>
	<p><b>2.</b> Positionner et fixer la station à l'aide de la visserie fournie.</p>
	<p><b>3.</b> Il sera alors possible de positionner les rouleaux sur la station.</p>

Entraxes des perçages en fonction de la largeur de bande :

	Station 5 rouleaux
BT 500	566
BT 650	716
BT 800	866
BT 1000	1106
BT 1200	1306
BT 1400	Info à venir